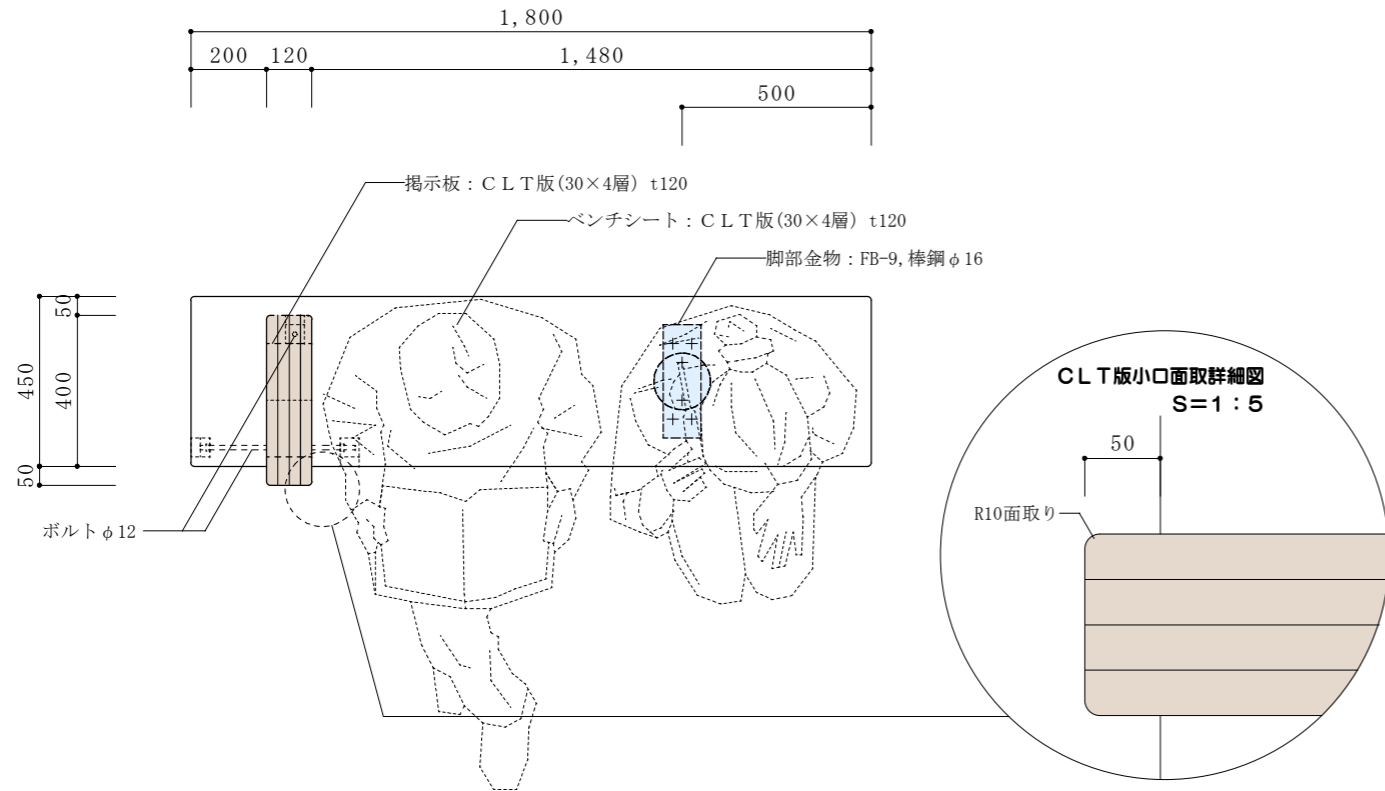
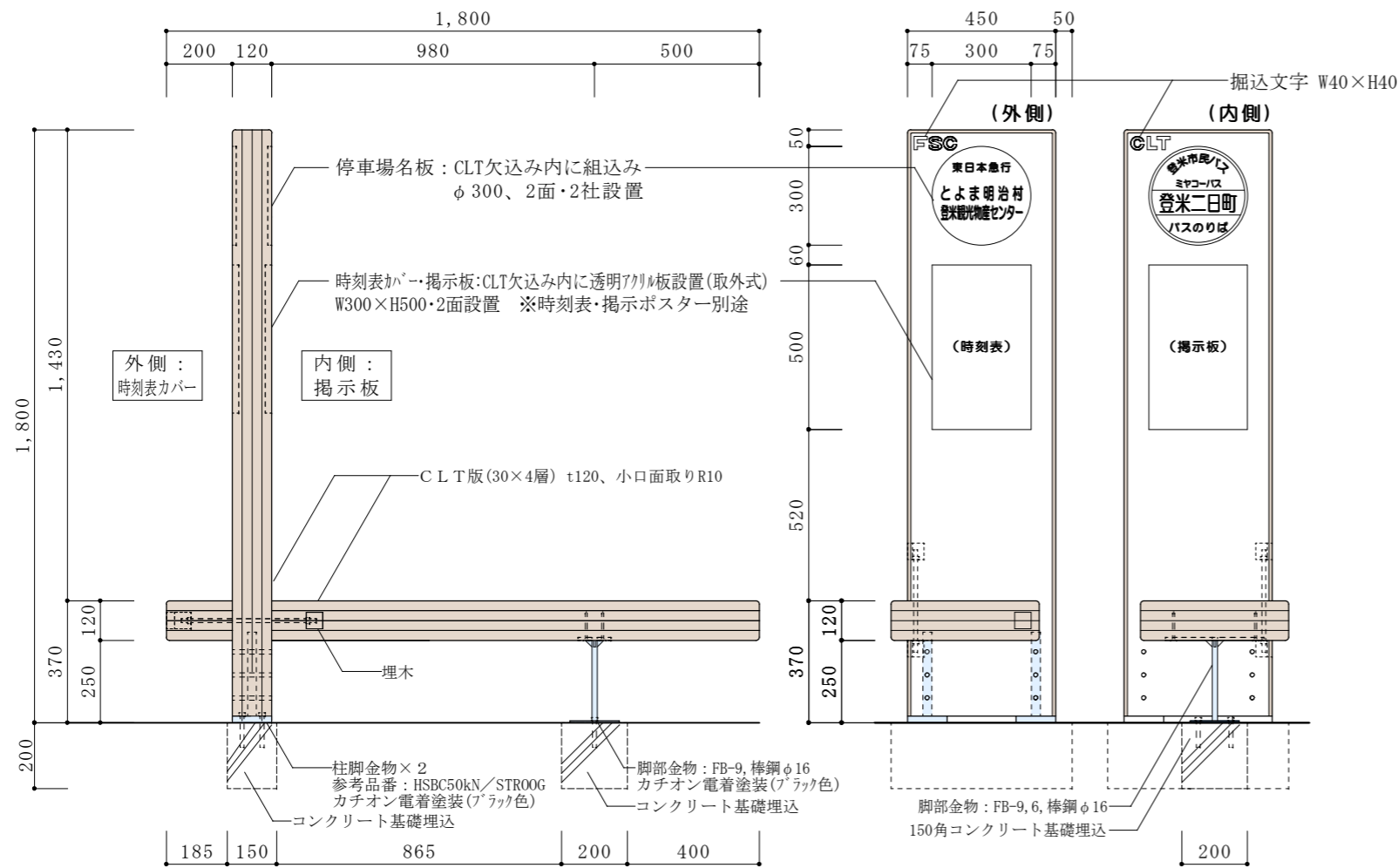


宮城県CLT等普及推進協議会：バス停 時刻表付ベンチB 実施設計図

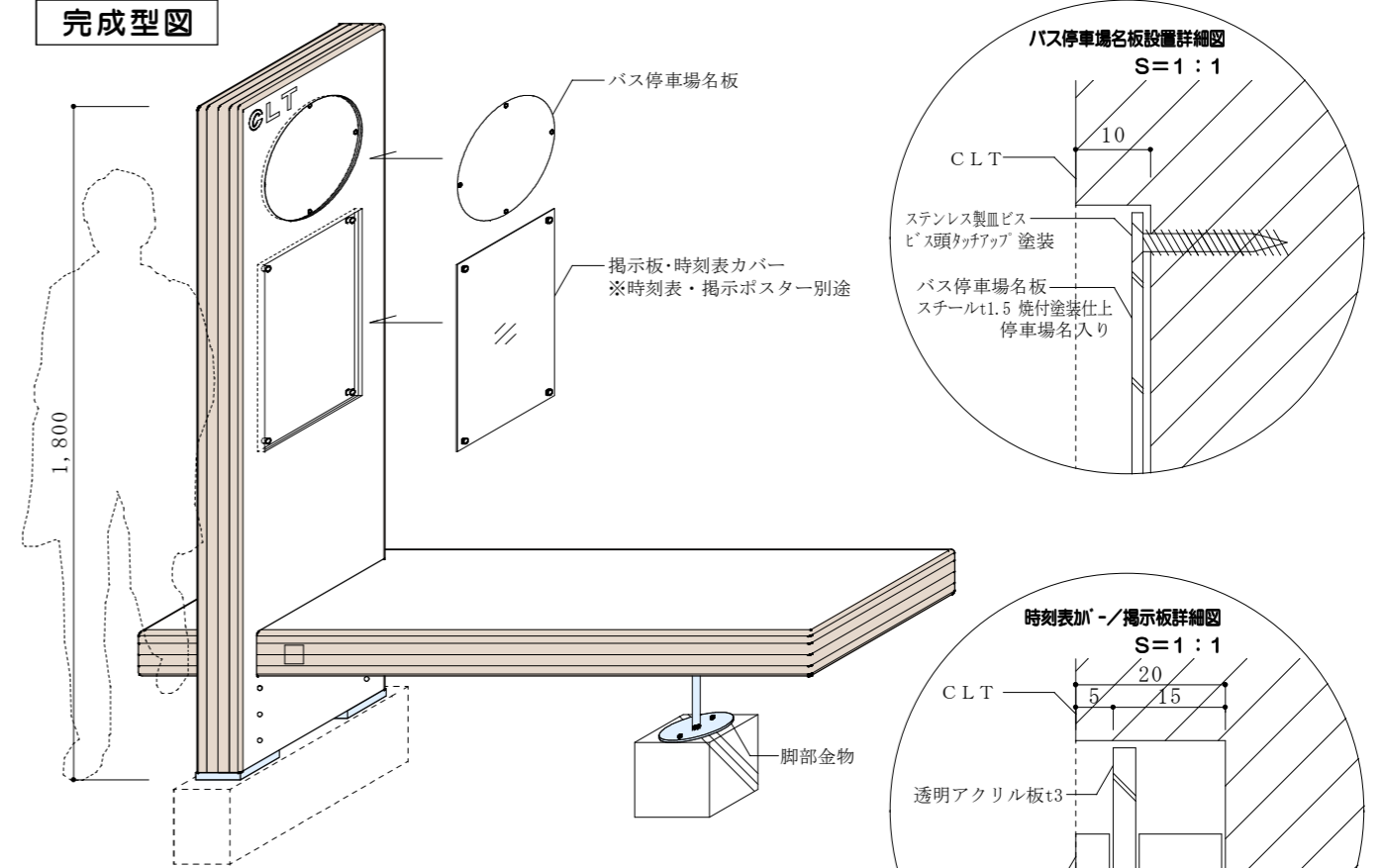
平面図 S=1:20



立面図 S=1:20



完成型図



構成図

